

# XSL8016

## 一体化精密油介损体积电阻率测试仪



# 说 明 书

---

**深圳市新胜利电子科技有限公司**  
**SHENZHEN NEW VICTOR ELECTRONICS CO., LTD**

## 公 司 简 介

深圳市新胜利电子科技有限公司是专业研制与销售电力实验室设备的企业，以科技创新和诚信服务作为企业发展的坚实理念，产品主要用于供电局、电厂、铁路、电信、石油、化工等与电力电气相关的行业部门。

公司产品仪器仪表有十几种，用来针对不同的现场实验，现场测试，实验室的测试。产品符合电力行业标准，具有很高的性价比。

公司创业以来，在社会各界的支持和全体员工的不懈努力下，在仪器仪表销售领域建立了很高的信誉和知名度，拥有完善的市场用户体系、营销体系和用户服务体系。公司奉行“技术为中心，需求为导向，服务为根本”的方针，销售的产品已遍及全国各行各业，在日趋激烈的市场竞争中更具优势。

## 服 务 承 诺

为客户提供质优价廉的产品、完善的技术支持和良好的售后服务是本公司的一贯宗旨。我们想客户所想、急客户所急、以满足客户需求为己任。决不辜负用户对我们的信任，并且始终本着诚信、超越的信念，力求以更完美的技术品质和真诚的服务回报于社会。

我们保证：守时、保质、保量地严格执行合同规定的各项条款；按合同的规定为您提供送货、安装、调试、培训等各项服务；按您的要求签定严密的、科学的《技术协议》。

我们郑重承诺：凡订购我公司的自产设备如出现质量问题一个月内免费退货、一年内免费换货、三年内免费维修、终身保养维修服务。

## 特别提示:

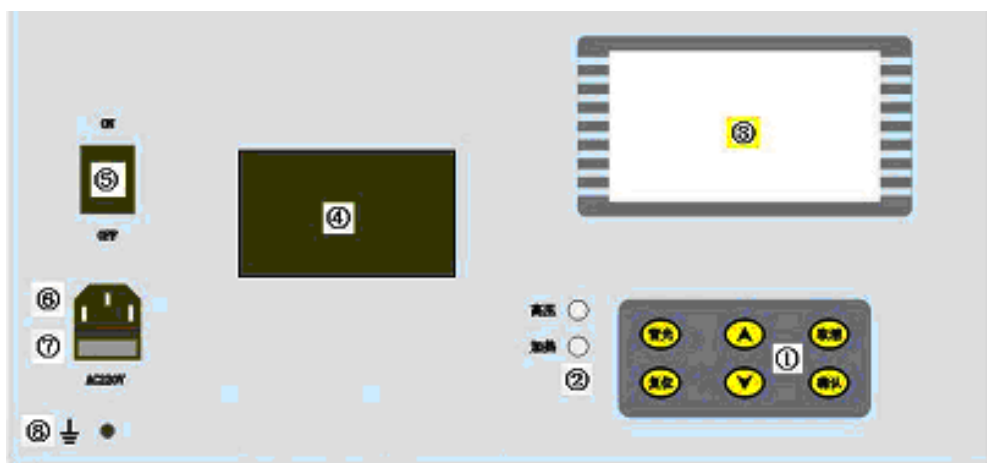
本公司警告用户，本仪器有高压输出，使用不当可能危及人身安全。

## 一、概述

XSL8016 型一体化精密油介损测试仪是用于绝缘油等液体绝缘介质的介质损耗角及体积电阻率的高精密仪器。一体化结构。内部集成了介损油杯、温控仪、温度传感器、介损测试电桥、交流试验电源、标准电容器、高阻计、直流高压源等主要部件。其中加热部分采用了当前最为先进的高频感应加热方式，该加热方式具备油杯与加热体非接触、加热均匀、速度快、控制方便等优点。交流试验电源采用 AC-DC-AC 转换方式，有效避免市电电压及频率波动对介损测试准确性影响，即便是发电机发电，该仪器也能正确运行。内部标准电容器为 SF6 充气三极式电容，该电容的介损及电容量不受环境温度、湿度等影响，保证仪器长时间使用后仍然精度一致。

仪器内部采用全数字技术，全部智能自动化测量，配备了大屏幕（240×180）液晶显示器，全中文菜单，每一步骤都有中文提示，测试结果可以打印输出，操作人员不需专业培训就能熟练使用。

## 二、控制面板



图一 控制面板图

## 1. 键盘区

- a) 背光： 控制液晶屏背光灯的开关；
- b) 复位： 初始化整机的全部控制；
- c) ↑ ： 菜单操作时向上移动菜单条；设置操作时为数字“加”；
- d) ↓ ： 菜单操作时向下移动菜单条；设置操作时为数字“减”；
- e) 取消： 取消当前的操作，并返回上一菜单；
- f) 确认： 确认当前的操作，并进入下一菜单或开始执行操作；

## 2. 状态指示区

- a) 高压： 如果灯亮，表示油杯上已经带高压电；
- b) 加热： 如果灯亮，表示加热炉正在加热；并不表示油杯上的温度，灭灯时同样要注意油杯上的高温；

## 3. 液晶显示屏

## 4. 微型打印机

## 5. 总电源开关

## 6. 电源插座

## 7. 总保险座（内置 10A 保险管）

## 8. 接地钮

## 三、油杯简介

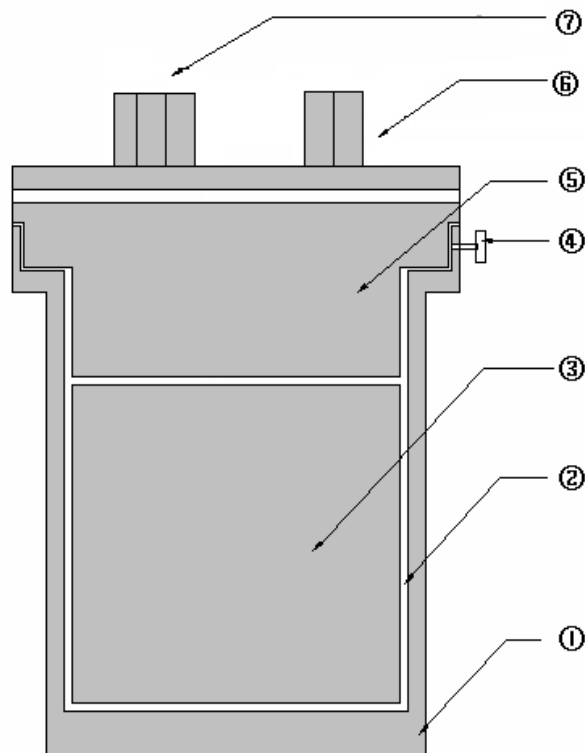
### 1. 油杯结构

图二 油杯结构图

- ① 油杯杯体，测量加压极
- ② 油隙
- ③ 油杯内电极，测量测试极
- ④ 内电极固定钮
- ⑤ 油杯内电极，测量屏蔽极
- ⑥ 测试端
- ⑦ 温度接口

### 2. 油杯技术标准

油杯采用三极式结构，完全符合 GB5654-85 标准，极间间距 2mm，可消除杂散电容及泻漏对介损测试结果的



影响。

### 3. 拆装油杯

- a) 装入油杯：将油杯平稳放入仪器加热炉内，保证油杯底部接触良好，以便有良好的电接触和热接触，装入后应将测试线夹好，红夹子连测试极，黑夹子连屏蔽极。
- b) 取出油杯：取下测试线后向上直接将油杯取出。

### 4. 拆装油杯电极

将内电极固定钮④旋松后可将内电极全部取出；同样，装入内电极后应将内电极固定钮④旋紧。

**注意：**内电极系非常精密部件，取出、装入时一定要动作缓慢，平稳，内外电极间不要碰撞，以防破坏表面，导致整个油杯报废；

### 5. 装入油样：

将内电极取出，往油杯内倒入油样 40ml，注意尽可能不要在油中夹入气泡，然后将内电极装入油杯，且需静止 15 分钟以上，让气泡全部排出后方可进行测试。

### 6. 油杯清洗：

测量前，应对油杯进行的清洗，这一步骤非常重要。因为绝缘油对极微小的污染都有极为敏感的反应。因此必须严格按照下述方法要点进行。

- a. 完全拆卸油杯电极；
- b. 用中性擦皂或洗涤剂清洗。磨料颗粒和磨擦动作不应损伤电极表面；
- c. 用清水将电极清洗几次；
- d. 用无水酒精浸泡各零件；
- e. 电极清洗后，要用丝绸类织物将电极各部件的表面擦拭干净（别的布料可能会有绒毛粘在电极上），并注意将零件放置在清洁的容器内，不要使其表面受灰尘及潮气的污染；
- f. 将各零部件放入 100℃左右的烘箱内，将其烘干。

有时由于油样很多，所以在测量中往往会一个接一个油样进行测量。此时电极的清洗可简化。具体做法如下：

- a. 将仪器关闭，将整个油杯都从加热器中拿出，同时将内电极从油杯中取出；
- b. 将油杯中的油倒入废油容器内，用新油样冲洗油杯几次；
- c. 装入新油样；
- d. 用新油样冲洗油杯内电极几次，然后将内电极装入油杯。

这种以油洗油的方式可大大提高了测量速度，但如遇到特别脏的油样或长时间不用

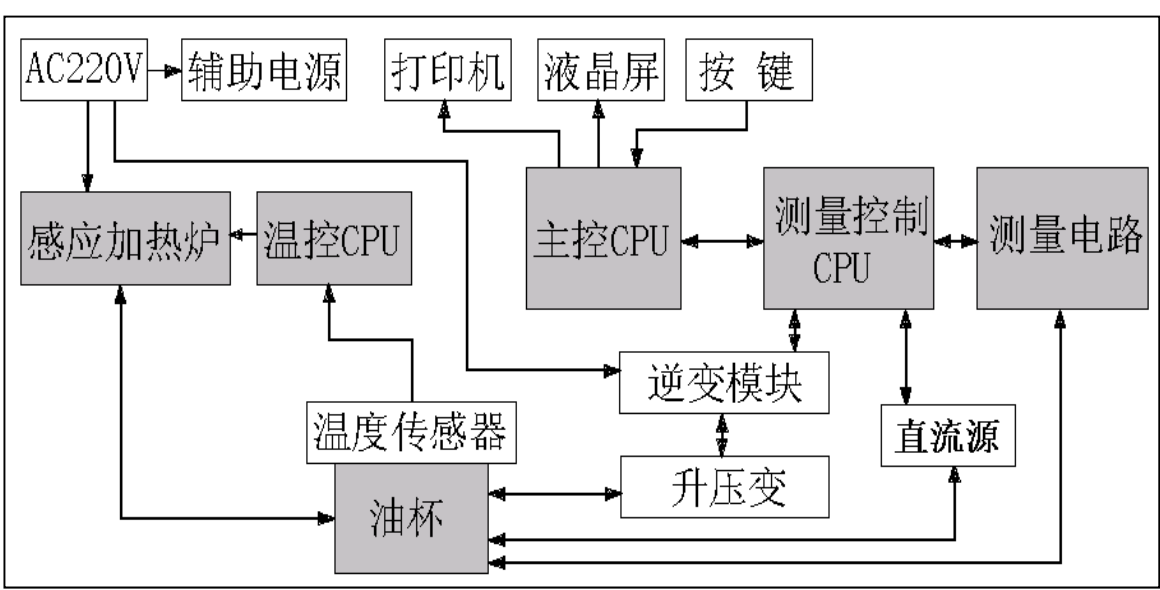
时，应使用前面一种方式。

### 6. 油杯主要技术参数

- (1) 高低压之间距离 2mm
- (2) 空杯电容量  $60 \pm 2PF$
- (3) 最大测试电压 工频 2000V
- (4) 空杯介损  $tg \delta < 1 \times 10^{-4}$
- (5) 液体容量 约 40ml
- (6) 电极材料 不锈钢
- (7) 体积 70mm(D) × 120mm (H)

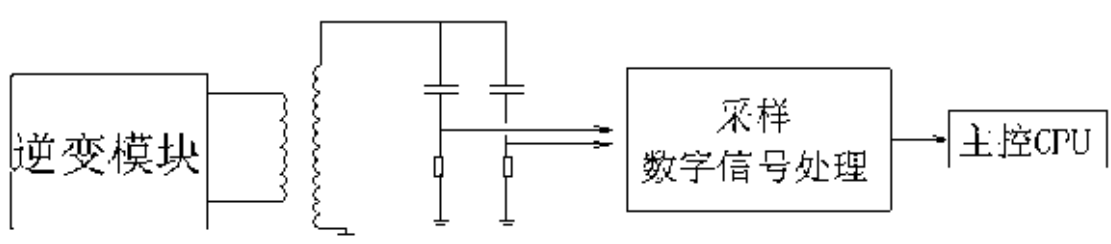
## 四、工作原理

### 1. 仪器内部功能构造框图



图三 仪器内部功能构造框图

### 2. 介损测量原理图



图四、介损测量原理图

### 3. 工作原理

#### A. 加热

仪器采用高频感应炉加热，启动加热后，温控 CPU 发出加热命令，同时采集油杯内部温度传感器的温度值，加热采用变功率控制和 PWM 控制两者相结合的控制方式。在油样温度较低时，用大功率加热方式，这有利于缩短油样加热时间；待温度升至接近预设温度时，采用较小功率 PWM 加热方式，这样有利于油样加热均匀。

高频感应炉加热避免了发热块加热不均匀的现象。

#### B. 控温

在实测温度接近预设温度时，温控 CPU 采用小功率 PWM 方式加热，采样温度值经 PID 运算，分析出最佳 PWM 控制占空比，使温度严格控制在预设温度误差范围以内。

#### C. 介损测量

试验电压同时加在仪器内部标准电容器及油杯加压极上，测量电路对这两路信号进行 PGA 等控制后对两通道信号进行同步 AD 采样，将数字信号送 DSP（数字信号处理器），DSP 对其进行滤波、FFT 等运算后计算出  $\text{tg } \delta$ 、 $C_x$ 、 $\epsilon$  等参数，送主控 CPU。

#### D. 体积电阻率测量

直流高压试验电压加在油杯加压极上，经过测试回路，产生一微弱电流信号，该微弱电流信号经测量电路放大后送进 AD 采样，将数字信号送 DSP（数字信号处理器），DSP 对其信号进行处理，计算出  $R_x$ 、 $\rho$  等参数，送主控 CPU。

### 4. 名词解释

$\text{tg } \delta$  : 油样介质损耗角正切值；

$C_x$  : 油样油杯的电容值；

$\epsilon_r$  : 相对介电常数，它是根据电容值换算而得到的；

上述三参数所用的试验源为交流电压源

$R_x$  : 油样的绝缘电阻；

$\rho$  : 油样的体积电阻率，它是根据绝缘电阻换算而得到的；

上述二参数所用的试验源为直流电压源

**基于上述两种不同的试验电源对油样有不同的极化效应，因而重复测试时，中间必须有足够的放电时间！否则数据不可靠！**

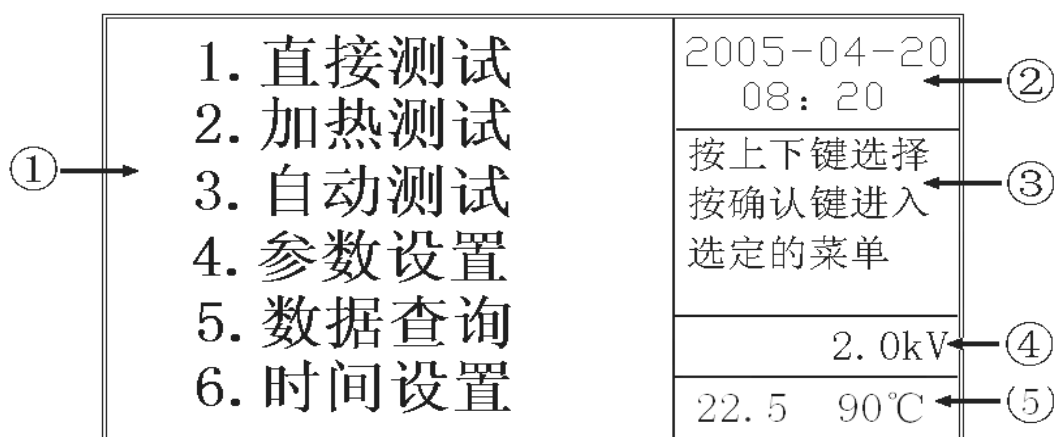
## 五、主要技术指标

1	使用条件	-5℃~40℃	RH<80%
2	电 源	AC 220V±10%	频率无限制
3	高压输出	1000V~2200V	每隔 200V
	精 度	2%	
	容 量	50VA	输出电流 25mA
4	温控感应炉	最大功率 500W	
5	温度控制范围	<100℃	
6	温度测量误差	±0.5℃	
7	控温误差	±1℃	
8	控温时间	室温到 90℃	小于 20min
9	测量范围	tg δ	无限制
		C x	15PF-300PF
		Rx	10M-10T
10	精 度	△ tg	±(读数*1.0%+0.020%)
		δ :	±(读数*1.0%+0.5PF)
		△ Cx :	±读数 * 10%
		△ Rx :	
11	相对介电常数	ε r	自动计算
12	体积电阻率	ρ	自动计算
13	外形尺寸	450 (L) × 310 (W) × 360 (H)	
14	重 量	18Kg	



## 六、操作

### 1、菜单说明



图五 主菜单图

#### ① 主功能菜单

菜单 1: <直接测试>

功能: 不加热直接进行介损测试。

用途: 主要用于测试空杯介损及室温时油样介损。

菜单 2: <加热测试>

功能: 加热, 直到达到设定温度后恒温,

任何时候启动测试时对介损进行测试。

用途: 主要用于需要掌握中间某温度段的介损值。

菜单 3: <自动测试>

功能: 加热, 直到设定温度后恒温,

在油样温度达到设定温度后自动启动介损测试。

用途: 主要用于自动测试设定温度的介损值。

菜单 4: <参数设置>

功能: 用于设置恒温温度及介损测试电压。

菜单 5: <数据查询>

功能: 用于查询以前实验的存储数据结果。

菜单 6: <时间设置>

功能: 用于校准时钟、日历, 此时钟在停电后会继续运行。

② 日历

③ 状态提示框

④ 设置电压

⑤ 当前油杯温度、设置加热温度

## 2、仪器操作说明及注意事项

- a) 仪器接地端接地，电源入口引入 AC220V 电源；
- b) 打开箱盖，可将油杯取出，加热及测试介损时，应将箱盖关上；
- c) 箱盖内有一根测量线，其芯线应连油杯测量极，屏蔽层应连油杯屏蔽极；
- d) 启动加热后，油杯上会有高温，如要取出油杯等物，应小心操作，以免灼伤；
- e) 启动测试后，油杯上会带高压电，如要取出油杯应小心操作，以免触电；
- f) 箱盖具有合盖保护，打开盒盖时，会中断加热及中断高压。
- g) 搬运仪器时应将油杯取出单独包装，以防止从中掉出打坏油杯。

## 3、菜单操作详细说明

开始测试?	2005-04-20 08:20
tg δ Cx ε r	开
Rx ρ	开
	2.0kV
	22.5 90°C

菜单图一

- 1、确认“直接测试”菜单进入菜单图一
- 2、按上下键可以移动需要操作的菜单
- 3、光标移动到开始测试时按确认键将启动测试
- 4、光标移动到下面两菜单按确认键开/关该功能
- 5、开：测试该项参数，关：不测试该项参数

开始加热?	2005-04-20 08:20
tg δ Cx ε r	开
Rx ρ	开
	2.0kV
	22.5 90°C

菜单图二

- 1、确认“加热测试”菜单进入菜单图二
- 2、按上下键可以移动需要操作的菜单
- 3、光标移动到开始加热时按确认键将启动加热
- 4、光标移动到下面两菜单按确认键开/关该功能
- 5、开：测试该项参数，关：不测试该项参数

正在加热	2005-04-20 08:20
开始测试?	
	2.0kV
	22.5 90°C

菜单图三

- 1、在菜单图二中确认“开始加热”后进入菜单图三
- 2、按确认键随时可以启动测试

开始自动测试?		2005-04-20 08:20
tg δ Cx ε r	开	
Rx ρ	开	
		2.0kV
		22.5 90°C

菜单图四

- 1、确认“自动测试”菜单进入菜单图四
- 2、按上下键可以移动需要操作的菜单
- 3、光标移动到开始自动测试时按确认键将启动加热
- 4、光标移动到下面两菜单按确认键开/关该功能
- 5、开：测试该项参数，关：不测试该项参数

电压设置 2.0kV		2005-04-20 08:20
温度设置	90°C	
触发时间	10 s	
		2.0kV
		22.5 90°C

菜单图五

- 1、确认“参数设置”菜单进入菜单图五
- 2、按上下键可以修改光标对应的值
- 3、按确认键将存储该数据并将光标移动到下一菜单
- 4、注意，必须确认后该数据才有效，按取消键将退出
- 5、触发时间是指温度达到设定温度后，整个杯体温度达到内外平衡的一个估计时间

2005-04-20 09:18		2005-04-20 08:20
		2.0kV
		22.5 90°C

菜单图六

- 1、确认“时间设置”菜单进入菜单图六
- 2、按上下键可以修改光标对应的值
- 3、按确认键将存储该数据并将光标移动到下一菜单
- 4、注意，必须确认后该数据才有效，按取消键将退出

七、仪器成套性

1	仪器主机	1 台
2	介损油杯	1 套
3	专用测试电缆	1 根
4	AC220V 电源线	1 根
5	使用说明书	1 份
6	出厂合格证	1 份
7	保险管、打印纸	备用

## 八、运输、贮存

### 1、运输

设备需要运输时，建议使用包装箱和减震物品，以免在运输途中造成不必要的损坏，给您造成不必要的损失。

设备在运输途中不允许堆码排放。使用包装木箱时允许最高堆码层数为二层。

运输设备途中，仪器面板应朝上，不允许倒置。

### 2、贮存

设备应放置在干燥无尘、通风无腐蚀性气体的室内。在没有木箱包装的情况下，不允许堆码排放。

设备贮存时，面板应朝上，并在设备的底部垫防潮物品，防止设备受潮。

## 九、开箱及检查

### 1、开箱注意事项

开箱前请确定设备外包装上的箭头标志应朝上。开箱时请注意不要用力敲打，以免损坏设备。开箱取出设备，并保留设备外包装和减震物品，既方便了您今后在运输和贮存时使用，又起到了保护环境的作用。

### 2、检查内容

开箱后取出设备，应检查配件设施，如发现短少，请立即与本公司联系，我公司将尽快及时为您服务。



## **深圳市新胜利电子科技有限公司**

---

**电话: 0755-83748942; 83975270; 83748130; 83748156; 83748273**

**传真: 0755-83975279**

**地址: 深圳市南山区高新区北区宝深路科陆大厦 A 座 12 楼**

**邮编: 518057**

**网址: <http://www.sznew-victor.com>**

**邮箱: [XSL@sznew-victor.com](mailto:XSL@sznew-victor.com)**